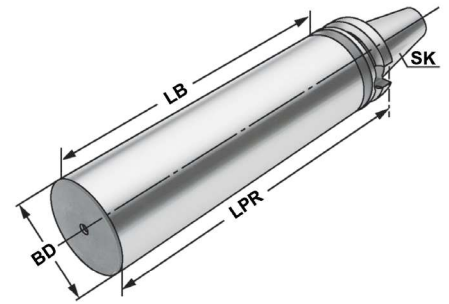




2



Verwendung:
Zur Herstellung von Sonderwerkzeugen.
Application:
For the manufacturing of special tools.
Application:
Pour la fabrication d'outils spéciaux.



ISO 7388-2 Form J (A)

Bestell-Nr. Order no. Référence	SK	BD	LB	LPR
305.17.40	BT 30	40,5	138	160
405.17.63	BT 40	63	215	250
505.17.97	BT 50	97	277	315

Ausführung: Steilkegel und Bund gehärtet und geschliffen. Schaft weich zur weiteren Bearbeitung.
Version: Cone and flange hardened and grinded. Soft body for later processing.
Version: Cône et collerette durcis et rectifiés. Corps doux pour un usinage ultérieur.

